

## АКТУАЛЬНЫЕ НАУЧНЫЕ И ТЕХНОЛОГИЧЕСКИЕ ИССЛЕДОВАНИЯ В ОБЛАСТИ ХИМИЧЕСКОЙ И ЭЛЕКТРОХИМИЧЕСКОЙ ОБРАБОТКИ СВЕРХПРОВОДЯЩИХ УСКОРЯЮЩИХ СТРУКТУР

Федоренко А.М., Устименко В.Н., Хрулева О.Д.,  
Соколов Б.А., Бондаренко К.Н.

Специфические свойства сверхпроводящих высокочастотных (СВЧ) структур открывают широкие перспективы в создании на их основе уникальных ускорителей заряженных частиц. Современный этап работ по созданию ускорителей с СВЧ структурами можно охарактеризовать как стадию развития и промышленного освоения ниобиевой технологии.

Явление сверхпроводимости ограничено узким диапазоном допустимых температур. Критическая температура перехода ниобия в сверхпроводящее состояние равна 9.2 К. Применительно к сверхпроводящим устройствам, работающим в сильных полях, требования к стабильности рабочей температуры еще более ужесточаются, поскольку экспоненциальный рост поверхности сопротивления с повышением температуры может вызвать срыв (квенч) сверхпроводящего состояния. Поэтому различные дефекты, вызывающие дополнительные омические потери в стенках СВЧ структуры, должны быть устранены, и наилучший тепловод с рабочей поверхности сверхпроводника к жидкому гелию должен быть обеспечен.

Проблема сводится к серийному изготовлению изделий с требуемыми механическими и физико-химическими свойствами поверхности и объема металла, а именно, к созданию химически чистой (без включений посторонних элементов, оксидов, сорбированных пленок и других механических загрязнений), и также зеркально гладкой рабочей поверхности с минимальным количеством дефектов кристаллической решетки.

Химическое (ХП) и электрохимическое полирование (ЭХП) позволяет удалить металл с поверхности изделий сложной формы без искажения кристаллической решетки обнажаемых нижележащих слоев при заметном улучшении качества обрабатываемой поверхности. Хороший микрорельеф рабочей поверхности ниобия и существенное сокращение времени обработки достигаются при чередовании этих методов обработки.

ЭПХ обеспечивает формирование более гладких поверхностей по сравнению с методом ХП, обладая рядом специфических особенностей. Так, высокая управляемость процессом ЭПХ наряду с возможностью полирования локальных областей поверхностей позволяет применять ЭХП как для устранения поверхностных дефектов, так и для настройки равномерного распределения амплитуды ускоряющего поля по длине СВЧ структуры. Последнее достигается исправлением геометрической конфигурации отдельных ячеек СВЧ структуры путем локального сгибания металла необходимой толщины. Разновидностью ЭХП является оксиполирование (ОП), которое применяется в случаях полирования поверхности изделия с разовым съемом металла в пределах 5-10 нм. Осуществление процесса ЭХП является технологически более сложной задачей, чем для процесса ХП. Тем не менее, достигаемый с помощью ЭХП результат значительно превосходит по качеству возможности ХП. Поэтому проблема поиска технологически приемлемых режимов ведения процесса ЭХП остается по-прежнему актуальной.

В настоящее время сложился общий взгляд на технологию ведения ЭХП металлов, а именно: режим полирования должен обеспечивать формирование на поверхности металла фазовой пассивирующей пленки. Независимо от природы пассивирующих пленок исследователями установлено (1-3), что они должны обладать минимально возможной толщиной с тем, чтобы происходили достаточно быстро процессы ее формирования по электрохимическому

механизму и последующего ее химического растворения, причём, оба этапа должны проходить с близкими по значению скоростями /4/. Полирование металла обычно проводится в стационарном либо в нестационарном режимах. Режимы стационарного ЭХП соответствуют участку так называемого "предельного тока" или "плато" на вольтамперных характеристиках (ВАХ) электрохимической (ЭХ) системы. Режимы нестационарного ЭХП, как правило, основаны на периодическом прерывании и включении поляризующего тока (например, импульсный режим/5/) либо на поляризации изделия переменным током/3/. Для ниобия был обнаружен нестационарный режим ЭХП, не требующий прерывания поляризующего тока или наложения переменноточковой поляризации, — это режим возбуждения периодических во времени автоколебаний по амплитуде тока либо напряжения/6/.

Изменения микрогеометрии поверхности металла при его анодной обработке определяются режимом полирования, фазовым составом поверхности и механизмом растворения металла. Основными причинами образования шероховатости при растворении металла в активном состоянии являются кристаллографические факторы, проявляющиеся в различной энергии перехода иона металла в раствор с различных граней решетки, а также различие электрохимических эквивалентов и электрической проводимости фазовых составляющих сплавов. Микронеровности зарождаются на границе зерна, время формирования микрорельефа составляет 0.3-0.5 с, после чего микрорельеф стабилизируется. В присутствии электролита, разрушающего оксидную защитную пленку, растворение происходит по механизму анодно-анионной активации. В этом случае, характерном для вентильных металлов, при разрушении пленки на поверхности образуется точечная коррозия. Время переходного процесса при этом зависит от природы металла, электролитических и гидродинамических параметров режима и составляет от миллисекунд до десятков секунд /7/. В общем случае для ЭХП вентильных металлов условия формирования и относительной устойчивости пассивирующей пленки на поверхности относительно, очевидно, к определяющим факторам технологического процесса. Для решения задачи по размерному съему ниобия с достижением конечного полирующего эффекта при наладке СВЧ структуры нами проведены исследования с целью усовершенствования импульсного метода и разработаны технология и установка. Установка ЭХП-С-2М (рис.1) изготовлена с целью обеспечения процессов ХП и ЭХП изделий с закрытыми ячейками, с помощью которой подвергаются химической и электрохимической обработке многоячейстые секции с линейным размером до 800 мм и входным отверстием запредельного волновода до 18 мм (с учетом разделения катодного и анодного пространства мелкоячейстой проницаемой мембраной).

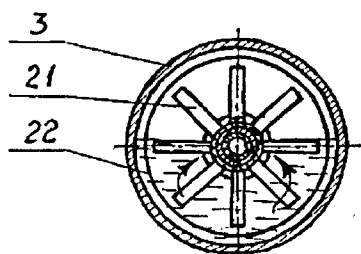
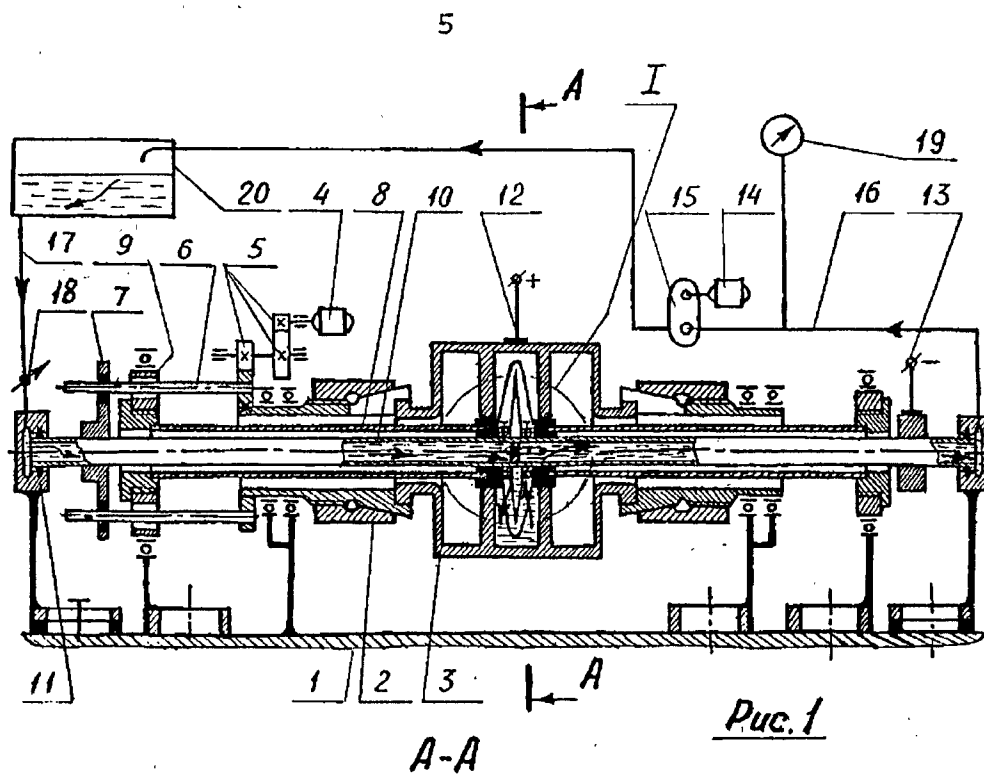


Рис. 1. Принципиальная схема установки ЭХП-С-2М.

Рис. 2. Катод внутри изделия в рабочем состоянии.

Управление режимами ЭХП осуществляется по команде оператора с пульта управления приборами и оборудованием: а)источником питания СИП-35 или СНП-40; б)регистрирующим прибором комбинированным цифровым ЦЗ01-3; в)регистрирующим прибором комбинированным цифровым ЦЗ00; г)самопишущим регистратором НЗ031-1; д)установкой ЭХП-С-2М; е)реле времени БРВ (модифицированным). В режиме ХП на установке ЭХП-С-2М исключалась подача тока, снималась юбка катода, а все остальные условия режима выполнялись по команде оператора. Основные узлы установки (рис.1): 1-основание установки; 2-узел крепления изделия (анода), обеспечивающий захват либо освобождение изделия в течении 1-2 мин.; 3-секция; 4-электродвигатель редуктора; 5-редуктор для регулирования скорости вращения секции в пределах 0.5...10 обм/мин.; 6-ведущие штифты муфты катода; 7-фланец катода; 8-толкатель; 9-фланец толкателя; 10-трубка катода; 11-соединительная муфта; 12-токоподвод (анод); 13-токоподвод (катод); 14-электродвигатель помпы; 15-помпа поршневая из второпласта для перекачки газожидкостной смеси из катодного

пространства; 16,17-трубопровод; 18-кран; 19-манометр; 20-емкость с рабочим раствором; 21-электрод; 22-юбка катода.

Разработанная оригинальная конструкция катода с изменяющимся профилем поверхности позволила обрабатывать внутренние (закрытые) поверхности рабочих объемов волноводов со съемом ниобия до заданных типоразмеров (рис.2,3): 1-изделие (анод); 2-катод; 3-внешнее кольцо; 4-внутреннее кольцо; 5-трубка катода; 6-распорная втулка; 7-винт; 8-штифт; 9-заглушка; 10-сальник фторопластовый; 11-ткань кислотостойкая (мембрана).

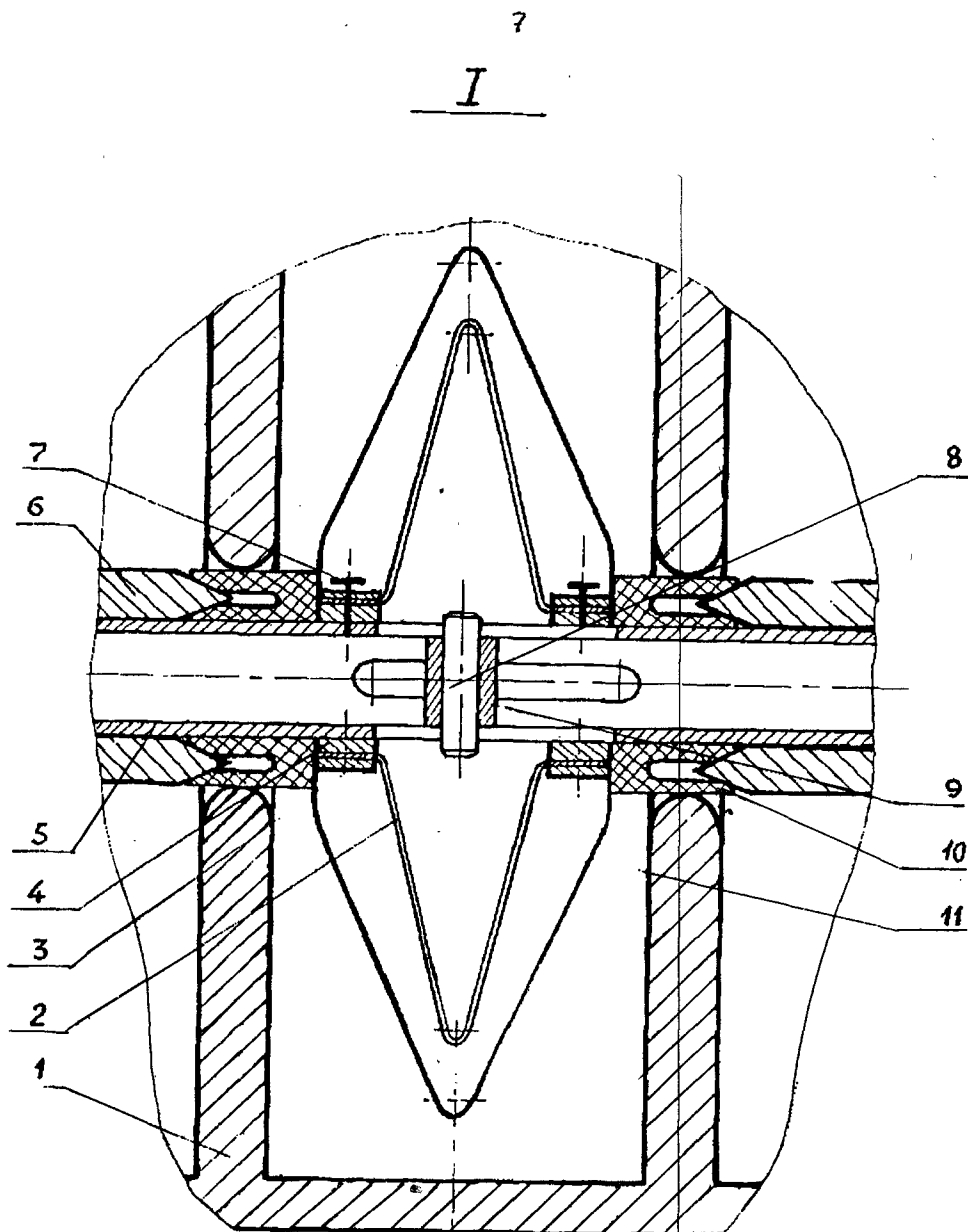


Рис.3

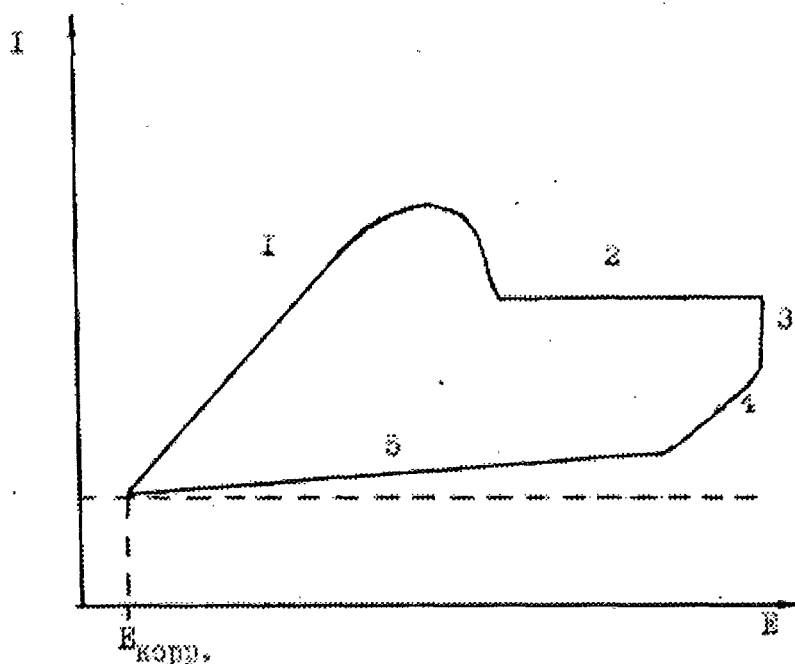
Рис. 3. Конструкция катода.

Полирование изделий проводилось в концентрированных растворах кислот: серной и плавиковой в объемном соотношении 9:1 и другие, содержащие добавки веществ, соглас-

но/8/. При использовании импульсного метода учитывалась величина межэлектронного зазора, которая определялась только конструкцией ванны и достигала величин от 15 до 65 мм (при обработке внешних поверхностей); амплитуда поляризующего напряжения составляла 4,5-9,5 В; длительность импульсов была в пределах 60-100 с; пауза между импульсами выдерживалась 30-45 с. Эффективная скорость съема ниобия по толщине составляла 0,8-1,0 мкм/мин.

Импульсный режим представлял собой смешанный режим обработки, характеризующийся сочетанием стационарного и нестационарного состояния ЭХ системы (рис. 4):

- 1 - нарастание амплитуды потенциала до установленного значения со средней скоростью до 15 В/с (нестационарный режим)
- 2 - стационарный гальваностатический режим
- 3 - стационарный потенциостатический режим
- 4 - отключение источника питания (нестационарный режим)
- 5 - этап установления в системе начального потенциала коррозии.



Этапы 2 и 3 соответствовали режимам формирования, а этапы 4 и 5 - режимам растворения пассивирующей пленки. Соотношением длительности этих этапов объясняется тот факт, что скважность импульса оказалась одним из главных технологических параметров процесса ЭХП и составляла значение от 2:1 до 1:2.

Кроме того, обработку поверхности вели "пакетами импульсов", обеспечивающими съем металла по 10 - 20 мкм, тем самым, был устранен эффект предельно приобретенной шероховатости/9/, обусловленной, главным образом, неоднородностью поляризующего поля вдоль поверхности и замедленным отводом газообразных продуктов от поверхности, - в результате паузы 90-120 с между "пакетами импульсов" происходила дегазация анолита, что устраняло основную причину питтингообразования. Применение полупогружного метода обработки также способствовало процессу дегазации анолита.

Главным преимуществом разработанного импульсного метода по отношению к режиму автоколебаний явилась его управляемость с сохранением основных характеристик и этапов поляризации ниобия (рис.4).

Контроль и введение процесса ЭХП включали в себя следующие операции:

- получение и анализ анодных поляризационных характеристик ниобия в рабочем растворе для выбора и корректировки величины клеммного напряжения на ванне;
- установление оптимального режима ЭХП в соответствии с ранее разработанными критериями оценки состояния анода и ванны/10/;
- ведение процесса ЭХП с автоматическим контролем рабочих параметров ванны и режимов включения-выключения внешней электрической цепи.

Применение такой модифицированной технологии ЭХП позволило провести корректировку профилей волноводов 1 и 2 СВЧ структуры (площадью сечения до 1,7 кв.дм) до заданных типоразмеров.

Разработанные режимы позволяют обрабатывать изделия из материалов моно- и поликристаллической структуры, прошедшие механические операции (прокат, формование, точение, фрезерование и пр.), прошедшие или не прошедшие термическую обработку. Шероховатость поверхности после обработки находилась в пределах  $R_a=0,015-0,030$  мкм). В технологическом процессе возможны чередования ХР и ЭХР, что существенно повышает добротность СВЧ структуры. При необходимости защиты поверхности изделий от поверхностных загрязнений она может быть покрыта однородной фазовой оксидной пленкой заданной толщины.

## ЛИТЕРАТУРА

1. Грихилес С.Я. Обезжиривание, травление и полирование металлов. Л.: Машиностроение. - 1983.-101 с.
2. Дикусар А.И., Энгельгардт Г.Р., Петренко В.И., Петров Ю.Н. Электродные процессы и процессы переноса при электрохимической размерной обработке металлов. - Кишинев: Штиинца. -1983.-207 с.
3. Каданер Л.И., Ермолов И.П., Федченко В.Н. Электрохимическое поведение ниобия в водных и неводных средах //Итоги науки и техники. Сер. Электрохимия.Т.21.-М.:ВИНИТИ.-1984.-С.227-269.
4. Грихилес С.Я. Электрохимическое и химическое полирование. - Л.:Машиностроение.-1987.-232 с.
5. Васько А.Т., Ковач С.К. Электрохимия тугоплавких металлов. -К.: Техника. -1983.-С.133.
6. MARTENS H., DIEPERS H., SUN F.S., SHMIDT A new method of electropolishing niobium //PHYS. LETT. V.37A.-1971.-р.139-140.
7. Кащеев В.Д. Влияние различных видов электрохимической обработки на шероховатость поверхности металлов //Электродные процессы и технология электрохимической размерной обработки металлов. Кишинев: Штиинца. -1980.-С.100-118.
8. Федоренко А.М., Цаганкова Т.А., Джафарова С.Э. Электролит для химического и электрохимического полирования ниобия. Заявка N 5017802 (СССР).
9. Варенко Е.С., Лошкарева Ю.М., Тарасова Л.П. Шероховатость поверхности латуни в растворах ортофосфорной кислоты //Электрохимия. Т.27. Вып. I.-1991.
10. Наладка ускоряющей ВЧ-структуры методами химической и электрохимической обработки /Симферопольский госуниверситет. N Госрегистрации УА 01000148 Р. Симферополь-1992.